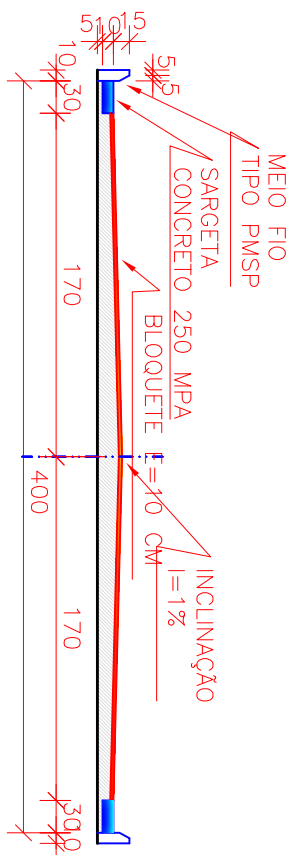
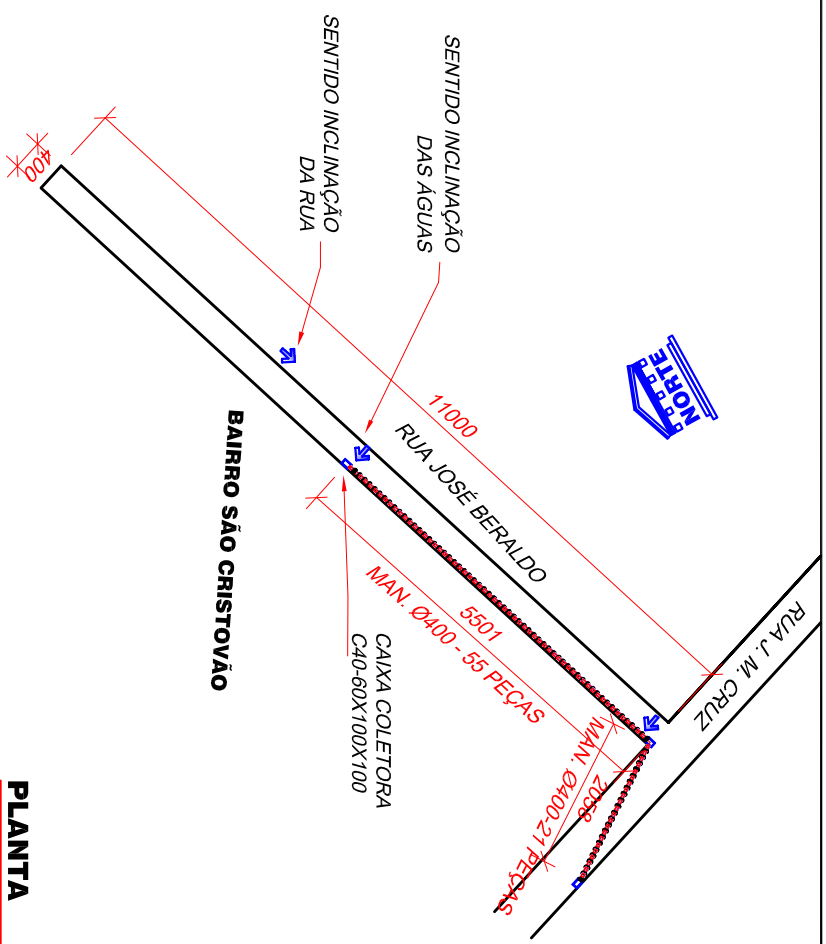


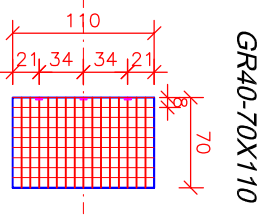
PLANTA UNIT. DA RUA
ESC: 1:75



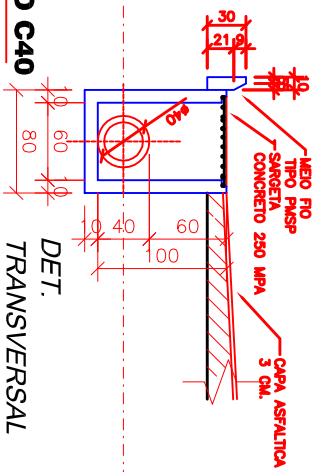
PERFIL DA RUA
ESC: 1:75



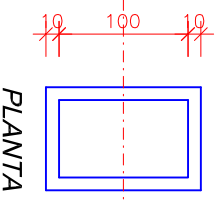
PLANTA
ESC: 1:700



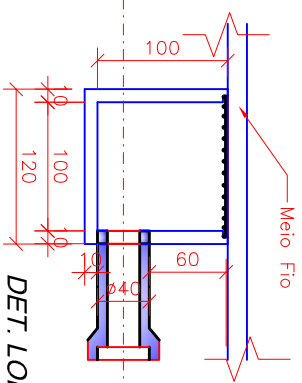
GR40-70X110



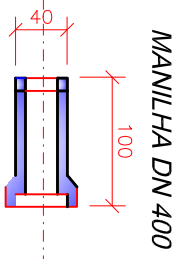
DET. CAIXAS TIPO C40
ESC: 1:35
DET. TRANSVERSAL



C40-60X100X100



DET. LONGIT.



MANILHA DN 400

PREFEITURA M. CAMPANHA
Depto Projetos & Obras

DESENHISTA
ROBERTO

End. da Obra: RUA JOSÉ BERALDO - CPA/MG
Proprietário: PREF. M. CAMPANHA
Conteúdo: PROJETO CALÇAMENTO

CNPJ- 18.712.174/0001-42
A. TERR. 0 m2
A. CONST. 0 m2

Prop.
Eng.

DATA
07/10/2009

FOLHA
01.05

Rua Dr. Brandão no. 59 - Tel: 3261-1427 - Campanha MG